

ON-BOARD HIGH FREQUENCY SMART BATTERY CHARGER

**S.P.E. ELETTRONICA
INDUSTRIALE**



CBHF1-V2



CBHF1-SM



CARATTERISTICHE TECNICHE

- Sistema ad alta frequenza con tecnologia avanzata:
- Rendimento > 85%-
- Processo di carica interamente controllato da microprocessore.
- Visualizzazione su display luminoso della corrente di carica, della tensione di batteria, del tempo di carica, della carica erogata in Ah, e dell'energia elettrica assorbita in KWh.
- Possibilità di cambiare la curva di carica mediante dip switch, potendo scegliere tra 16 curve standard preprogrammate valide per Pb-acido, GEL e AGM, più qualunque altra curva opzionale a richiesta.
- Possibilità di cambiare tensione di batteria e corrente di carica mediante dip switch.
- Reset automatico all'inserimento di una nuova batteria.
- Protezione con relè in uscita contro l'inversione di polarità, corto circuiti, sovra tensioni o anomalie.
- Segnalazione alfanumerica di eventuali anomalie.
- Parametri di carica insensibili alle variazioni della tensione di rete $\pm 10\%$.
- Compensazione della caduta di tensione sui cavi di collegamento alla batteria.
- Inizio del ciclo di carica anche con batterie a 2V.
- Contatto ausiliario normalmente chiuso di presenza rete.
- Contenitore in ABS autoestinguente.



TECHNICAL FEATURES

- High frequency system with advanced technology:
- Efficiency > 85%-
- Charging process fully controlled by microprocessor.
- Visualization on a lit display of the charging current, of the battery voltage, of the charging time, of the charge supplied in Ah and of the energy absorbed in KWh.
- Possibility to change the charging curve by means of a dip-switch, choosing from 16 standard pre-programmed curves for lead-acid, Gel and AGM batteries. Any other curve available on request.
- Possibility to change the battery voltage and the charging current by means of a dip-switch.
- Automatic reset upon connection of a new battery.
- Protection with an output relay against polarity inversions, short circuits, over-voltages or anomalies.
- Alphanumeric signals of possible anomalies.
- Insensitive charge parameters of the $\pm 10\%$ AC input line voltage variations.
- Compensation of the voltage drop on the connecting cables to the battery.
- Start of the charge cycle also with 2V batteries.
- Normally closed auxiliary contact of connected AC input line.
- Self-extinguishing case made of ABS.



TECHNISCHE MERKMALE

- Hochfrequenzsystem mit fortschrittlicher Technologie:
- Ausbeute > 85%-
- Ladeprozess vollständig durch Mikroprozessor kontrolliert.
- Darstellung auf Leuchtdisplay der Ladezeit, der gelieferten Ladung in Ah, und der absorbierten elektrischen Energie in KWh.
- Möglichkeit die Ladekurve durch Dip-Schalter zu verändern durch Wahl unter 16 vorprogrammierten Standardkurven für Pb-Säure, Gel und AGM, und jeder optionaler anderen Kurven auf Anfrage.
- Möglichkeit die Batteriespannung und Ladestrom durch Dip-Schalter zu verändern.
- Automatischer Reset beim Anschliessen einer neuen Batterie.
- Schutz durch Ausgangsrelais gegen Polumkehrung, Kurzschluss, Überladung oder Anomalien.
- Alfanumerische Anzeige der eventuellen Anomalie.
- Ladeparameter unsensibel gegenüber Spannungsänderungen $\pm 10\%$.
- Kompensation des Spannungsabfalles auf der Verbindungskabeln zur Batterie.
- Beginn des Ladezyklus auch mit Batterien bei 2V.
- Normalerweise geschlossener Hilfskontakt bei Netzanschluss.
- Behälter aus selbstlöschendem ABS.



CARACTERISTIQUES TECHNIQUES

- Système avec haute fréquence suivant une technologie avancée:
- Rendement > 85%-
- Processus de charge entièrement contrôlé par microprocesseur.
- Affichage sur visuel lumineux du courant de charge, de la tension de batterie, du temps de charge, de la charge débitée en Ah, et de l'énergie électrique absorbée en KWh.
- Possibilité de changer la courbe de charge par interrupteur DIP, en pouvant choisir entre 16 courbes standard programmées à l'avance valables pour Pbacide, GEL et AGM, plus n'importe quelle autre courbe en option sur demande.
- Possibilité de changer la tension de batterie et le courant de charge par interrupteur DIP.
- Remise à l'état initial automatique lors de la connexion d'une batterie neuve.
- Protection à l'aide d'un relais en sortie contre l'inversion de polarité, courtscircuits, surtensions ou anomalies.
- Signalisation alphanumérique d'éventuelles anomalies.
- Paramètres de charge insensibles aux variations de la tension de réseau $\pm 10\%$.
- Compensation de la chute de tension sur les câbles de connexion à la batterie.
- Départ du cycle de charge même avec des batteries à 2V.
- Contact auxiliaire normalement fermé de présence de réseau.
- Récipient en ABS autoextinguible.

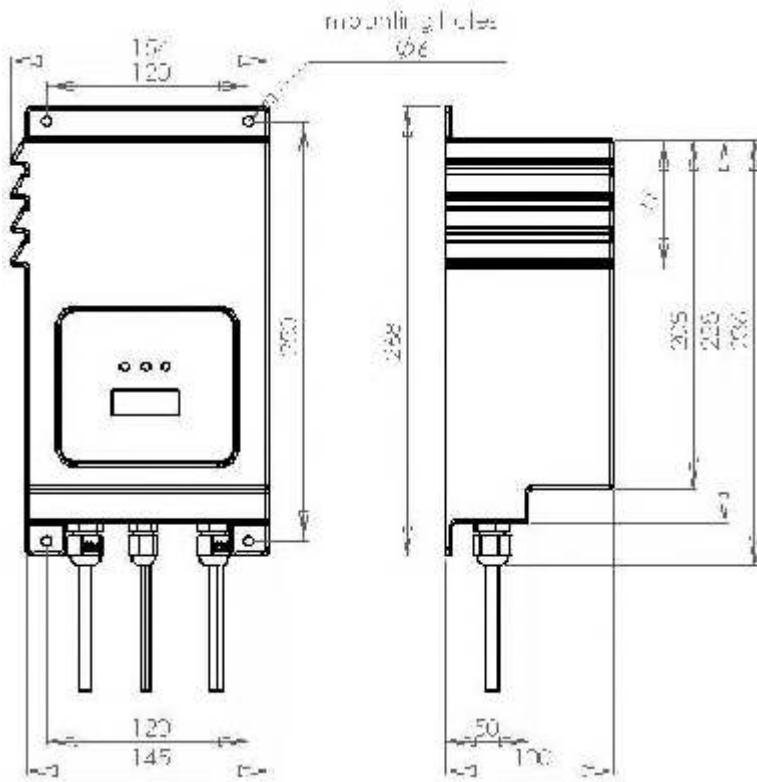
**S.P.E. ELETTRONICA
INDUSTRIALE**

40014 CREVALCORE (Bologna) · Italy
Via di Mezzo Ponente, 383
Tel. +39/051/98.21.58 · Fax +39/051/98.17.93
E-mail: speelet@tin.it · Web: www.speelett.it

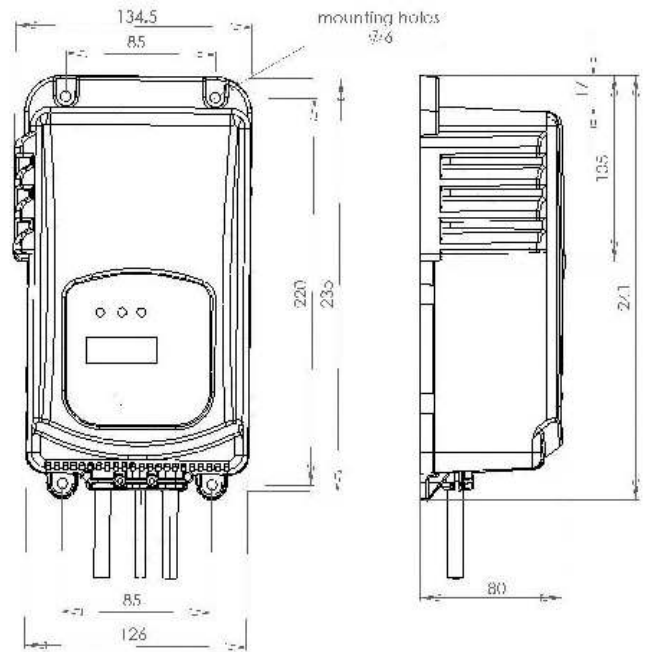
CE
E249016

ON-BOARD HIGH FREQUENCY SMART BATTERY CHARGER

CBHF1-V2



CBHF1-SM



MODEL	BATTERY VOLTAGE	CHARGING CURRENT	BATTERY RANGE		WEIGHT Kg (lbs)	DIMENSIONS LxWxH	UL APPROVED
			(5hr rate)	(20hr rate)			
CBHF1-SM 12-4	12 V	4 A	20-40 Ah	30-50 Ah	1.8 (3.97)	134.5X241X80 mm 5.29X9.48X3.16 in	YES
CBHF1-SM 12-8	12 V	8 A	40-80 Ah	60-105 Ah	1.8 (3.97)		
CBHF1-SM 12-10	12 V	10 A	60-100 Ah	70-130 Ah	1.8 (3.97)		
CBHF1-SM 12-12	12 V	12 A	90-120 Ah	120-157 Ah	1.8 (3.97)		
CBHF1-SM 24-4	24 V	4 A	20-40 Ah	30-50 Ah	1.8 (3.97)		
CBHF1-SM 24-8	24 V	8 A	40-80 Ah	60-105 Ah	1.8 (3.97)		
CBHF1-SM 24-10	24 V	10 A	60-100 Ah	70-130 Ah	1.8 (3.97)		
CBHF1-SM 24-12	24 V	12 A	90-120 Ah	120-157 Ah	1.8 (3.97)		
CBHF1-V2 12-8	12 V	8 A	40-80 Ah	60-105 Ah	1.8 (3.97)	154X268X100 mm 6.06X10.55X3.93 in	NO
CBHF1-V2 12-10	12 V	10 A	60-100 Ah	70-130 Ah	1.8 (3.97)		
CBHF1-V2 12-12	12 V	12 A	90-120 Ah	120-157 Ah	1.8 (3.97)		
CBHF1-V2 12-14	12 V	14 A	90-130 Ah	120-170 Ah	1.8 (3.97)		
CBHF1-V2 12-16	12 V	16 A	120-160 Ah	150-200 Ah	1.8 (3.97)		
CBHF1-V2 24-8	24 V	8 A	40-80 Ah	60-105 Ah	1.8 (3.97)		
CBHF1-V2 24-10	24 V	10 A	60-100 Ah	70-130 Ah	1.8 (3.97)		
CBHF1-V2 24-12	24 V	12 A	90-120 Ah	120-157 Ah	1.8 (3.97)		
CBHF1-V2 24-14	24 V	14 A	90-130 Ah	120-170 Ah	1.8 (3.97)		
CBHF1-V2 24-16	24 V	16 A	120-160 Ah	150-200 Ah	1.8 (3.97)		

Input Voltage: 230-240Vac +/- 15% 50-60Hz (Europe/UK/Australia version)
 115Vac +/- 15% 50-60Hz (USA and Canada version)
 100Vac +/- 15% 50-60Hz (Japan version)

In case of order, please specify the country where the chargers will go so S.P.E. can supply the battery charger with the suitable power cord for that country.